

Дилер ООО «Новые технологии»

Алматы (7273)495-231
Ангарск (3955)60-70-56
Архангельск (8182)63-90-72
Астрахань (8512)99-46-04
Барнаул (3852)73-04-60
Белгород (4722)40-23-64
Благовещенск (4162)22-76-07
Брянск (4832)59-03-52
Владивосток (423)249-28-31
Владикавказ (8672)28-90-48
Владимир (4922)49-43-18
Волгоград (844)278-03-48
Вологда (8172)26-41-59
Воронеж (473)204-51-73
Екатеринбург (343)384-55-89

Иваново (4932)77-34-06
Ижевск (3412)26-03-58
Иркутск (395)279-98-46
Казань (843)206-01-48
Калининград (4012)72-03-81
Калуга (4842)92-23-67
Кемерово (3842)65-04-62
Киров (8332)68-02-04
Коломна (4966)23-41-49
Кострома (4942)77-07-48
Краснодар (861)203-40-90
Красноярск (391)204-63-61
Курск (4712)77-13-04
Курган (3522)50-90-47
Липецк (4742)52-20-81

Магнитогорск (3519)55-03-13
Москва (495)269-04-70
Мурманск (8152)99-64-93
Набережные Челны (8552)20-53-41
Нижний Новгород (831)429-08-12
Новокузнецк (3843)20-46-81
Новороссийск (3496)41-32-12
Новосибирск (383)227-86-73
Омск (3812)21-46-40
Орел (4862)44-53-42
Оренбург (3532)37-68-04
Пенза (8412)22-31-16
Петрозаводск (8142)55-98-37
Псков (8112)59-10-37
Пермь (342)205-81-47

Ростов-на-Дону (863)308-18-15
Рязань (4912)46-61-64
Самара (846)206-03-16
Санкт-Петербург (812)309-46-40
Саратов (845)249-38-78
Севастополь (8692)22-31-93
Саранск (8342)22-96-24
Симферополь (3652)67-13-56
Смоленск (4812)29-41-54
Сочи (862)225-72-31
Ставрополь (8652)20-65-13
Сургут (3462)77-98-35
Сыктывкар (8212)25-95-17
Тамбов (4752)50-40-97
Тверь (4822)63-31-35

Тольятти (8482)63-91-07
Томск (3822)98-41-53
Тула (4872)33-79-87
Тюмень (3452)66-21-18
Ульяновск (8422)24-23-59
Улан-Удэ (3012)59-97-51
Уфа (347)229-48-12
Хабаровск (4212)92-98-04
Чебоксары (8352)28-53-07
Челябинск (351)202-03-61
Череповец (8202)49-02-64
Чита (3022)38-34-63
Якутск (4112)23-90-97
Ярославль (4852)69-52-93

Россия +7(495)268-04-70

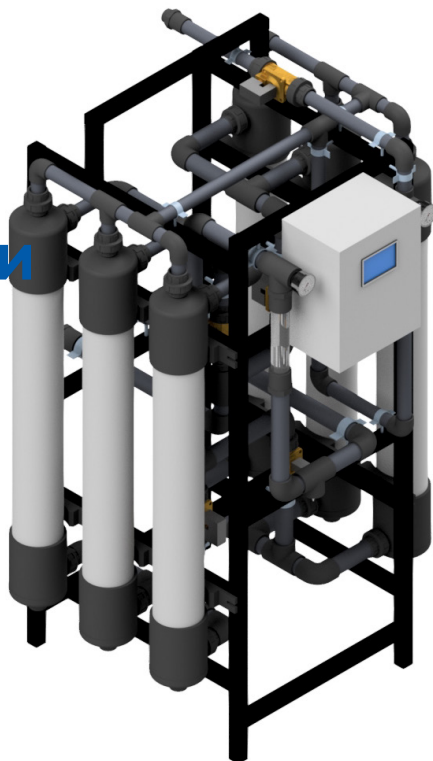
Казахстан +7(7172)727-132

Киргизия +996(312)96-24-47

<https://awt.nt-rt.ru> || aqw@nt-rt.ru

Паспорт,
руководство по эксплуатации

Система ультрафильтрации AWT UF



Производительность 2 500 л/ч – 10 000 л/ч

Мембранные модули PAN

Введение	4
Принцип работы	5
Общие указания и техника безопасности	
Правила транспортировки и хранения.....	8
Монтаж.....	9
Техника безопасности.....	10
Технические условия	
Требования к качеству исходной воды.....	11
Технические характеристики серийных систем.....	12
Ввод в эксплуатацию	
Установка.....	14
Запуск.....	15
Режимы работы.....	17
Контроллер	18
Обслуживание	
Химическая регенерация.....	19
Работа установки в режиме химически усиленных обратных регенераций.....	19
Работа установки в режиме химической регенерации по месту.....	20
Консервация.....	24
Устранение неисправностей	25
Приложения	
Принципиальная гидравлическая схема.....	26
Электрическая схема.....	27
Гарантийный талон.....	28
Рабочий журнал.....	30
Акт комплексного испытания.....	31
Копия декларации соответствия.....	32
Копия сертификата соответствия.....	33



Введение


Система ультрафильтрации АWT UF (далее СУФ) предназначена для снижения мутности и цветности воды, снижения коллоидного индекса (SDI), удаления коллоидных частиц, высокомолекулярных органических соединений, первичной стерилизации воды, концентрирования взвешенных веществ из растворов, доочистки сточных вод, реализации замкнутых водооборотных циклов, очистки промывных вод с других этапов очистки, предварительной фильтрации для всех этапов «тонкой» водоочистки. Очистка происходит без изменения исходного солевого состава воды. Ультрафильтрация заменяет отстаивание, осаждение и микрофильтрацию.

Требования к помещению и к окружающей среде, в которых должна эксплуатироваться СУФ, указаны в разделе «Общие указания и техника безопасности» настоящего руководства.

СУФ спроектирована и изготовлена с учетом работы в непрерывном режиме и при соблюдении требований и условий эксплуатации, указанных в данном руководстве, обеспечивается длительное и надежное функционирование в течение всего срока службы. Случаи остановок обусловлены лишь проведением планового обслуживания или ремонта компонентов системы, реагентных промывок или пусконаладочных работ других видов оборудования.

СУФ подключается к линии исходной воды, к линии отвода очищенной воды, к линии дренажа и электросети с параметрами, указанными в разделе «Технические условия».

С целью оптимального выбора модели СУФ и режимов её работы, Заказчик должен предоставить анализ исходной воды (все необходимые показатели перечислены в опросном листе для подбора) и требуемую производительность.



Завод-изготовитель имеет право изменять состав оборудования без ухудшения свойств конечного продукта.



Принцип работы

Работа СУФ основана на процессе разделения жидкости, содержащей загрязнения, на очищенную и концентрированную составляющие, с помощью пористой ультрафильтрационной мембраны под действием давления (до 0,3 МПа). Тонкость очистки для данного процесса составляет от 0,1 до 0,01 мкм. Солевой состав воды не изменяется. Движущая сила процесса ультрафильтрации – это разность давления по обе стороны ультрафильтрационной мембраны. Сила затрачивается на преодоление сил трения и взаимодействия между молекулами жидкой фазы и молекулами поверхности ультрафильтрационной мембраны. Задерживаемые вещества накапливаются на поверхности ультрафильтрационной мембраны, образуя дополнительный фильтрующий слой осадка, который обладает своим сопротивлением. Для удаления задержанных веществ с поверхности мембраны, с установленной периодичностью происходит промывка внутренней поверхности мембранного элемента, за счет создания потока из обрабатываемой жидкости, который размывает накапливающийся осадок (прямая промывка). Жидкость, содержащая удаленные с поверхности ультрафильтрационной мембраны загрязнения, выводится из системы. Для более эффективного удаления загрязнений с поверхности и из пор ультрафильтрационной мембраны используют метод обратных промывок, при котором очищенную воду (фильтрат) пропускают через ультрафильтрационную мембрану в направлении, обратном направлению фильтрации.

Помимо этого, СУФ имеет также следующие вспомогательные входы:

- вход для подачи раствора реагента для химической регенерации;
- вход для подачи хим.реагента.

Возможно на входе на СУФ предусмотреть дозацию коагулянта. Коагуляция представляет собой эффективный процесс предварительной обработки. Он необходим для снижения органических загрязнений за счёт связывания растворенных органических соединений в хлопья железа или алюминия и формирования пористого слоя загрязнений на поверхности ультрафильтрационной мембраны, который содействует стабильному процессу фильтрации и обеспечивает высокую эффективность обратной промывки.

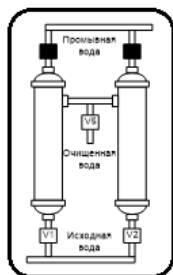
В качестве коагулянтов рекомендуется использовать растворимые соли Fe (III) и Al (III). Не допускается использование органических коагулянтов и флокулянтов, так как они необратимо загрязняют мембрану.

Правильно проведённый процесс коагуляции может до 60% уменьшить концентрацию растворённого органического углерода. Оптимизированная коагуляция может также улучшить качество фильтрата за счёт снижения индекса плотности осадка SDI, концентрации растворённого органического углерода и коллоидных веществ. Металлические остатки коагулянта в фильтрате не должны превышать более чем на 1% дополнительную концентрацию металла.

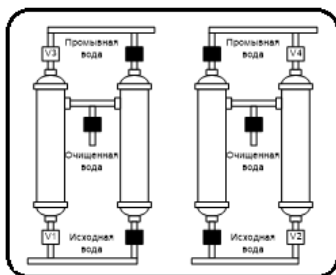
Во избежание необратимого загрязнения фильтр грубой очистки (сетчатый фильтр) целесообразно установить перед точкой ввода коагулянта в исходную воду. Время контакта коагулянта с раствором составляет 30–60 сек. В случае, если необходимое время контакта не может быть достигнуто в трубопроводе, используется контактный резервуар. Доза коагулянта и время контакта являются параметрами оптимизации. Концентрация трехвалентного металла в фильтрате не должна превышать 1% от его количества, добавленного в исходную воду.

Работа организована следующим образом:

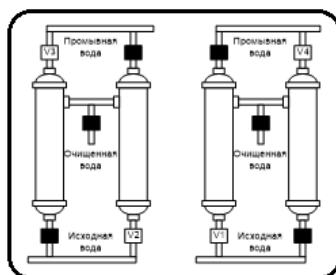
Входная (V1) и (V2) и выходная (V5) запорная арматура открывается в режиме «ПРОИЗВОДСТВО» для подачи исходной воды и отвода очищенной.



Производство



Прямая промывка



Обратная промывка

Исходная вода проходит через ротаметр и поступает в мембранные модули, где проходит через мембранный модуль под давлением исходной воды. На внутренней стенке ультрафильтрационной мембраны задерживаются примеси, а отфильтрованная вода поступает в линию отвода очищенной воды.

В процессе работы происходит снижение производительности и увеличение перепада давления на входе и выходе из СУФ, в связи с отложением загрязнений на внутренней стенке ультрафильтрационной мембраны. С целью удаления с поверхности ультрафильтрационной мембраны образовавшегося слоя примесей и восстановления производительности СУФ, проводится автоматическая промывка СУФ исходной и очищенной водой со сбросом промывной воды в дренаж. Промывка осуществляется за счет поочередного открытия/закрытия запорной арматуры сброса дренажа (V3) и (V4) и подачи исходной воды (V1) и (V2) и закрытия выходной запорной арматуры очищенной воды (V5). Для начала проводится прямая промывка в направлении подачи исходной воды, затем – обратная промывка очищенной водой в направлении обратном режиму фильтрации. Частота и продолжительность промывок зависит от качества подаваемой на очистку воды.

Реле высокого давления блокирует запорную арматуру и перекрывает поток исходной воды, если входное давление возрастает выше 0,3 МПа. После устранения причины повышения давления выше указанной величины, СУФ автоматически запускается в работу.

В процессе длительной работы производительность ультрафильтрационных мембран постепенно уменьшается, т. к. на поверхности и в порах сорбируются различные вещества и отлагаются загрязнения, увеличивающие общее гидравлическое сопротивление ультрафильтрационных мембран. Для восстановления первоначальной производительности проводится химическая регенерация специальными реагентами для удаления накопленных загрязнений, а также проводится дезинфекция для удаления микробиологических загрязнений.

Очищенная вода подается потребителю, а фильтрат сливается в дренаж.

Объем сбрасываемого фильтрата составляет 10–30 % от расхода подаваемой воды и зависит от качества исходной воды. Расчетные характеристики представлены в разделе «Технические характеристики серийных систем».

Общие указания и техника безопасности

Правила транспортировки и хранения

Упакованная СУФ транспортируется всеми видами транспортных средств в вертикальном положении.

Все мембранные модули заполняются безопасным для них раствором и запаковываются в пластиковую упаковку для предотвращения дегидратации и предотвращения размножения бактерий. Запакованные мембранные модули (в заводской упаковке) могут храниться вплоть до 8 месяцев при температуре от 4 °C до 30 °C.

Хранение мембранного модуля в оригинальной упаковке при температурах до минус 15 °C не влияет на функциональность мембранного модуля или его характеристики. Однако, в связи с тем, что синтетические материалы имеют тенденцию к повышенной хрупкости при низких температурах, транспортировка СУФ в период отрицательной температуры должна проводиться с особой осторожностью во избежание повреждения мембранных модулей.

После удаления консервирующего раствора из мембранного модуля, он должен быть постоянно защищен от замерзания во время транспортировки, эксплуатации и хранения. В случае замерзания мембранного модуля может произойти необратимое повреждение и «охрупчивание» материала ультрафильтрационной мембраны.

При транспортировке, погрузочно-разгрузочных работах и хранении должна быть исключена возможность воздействия ударов, вибрации и атмосферных явлений.

Температура окружающего воздуха при хранении системы должна быть от плюс 1 °C до плюс 35 °C при отсутствии резких перепадов температуры.

Избегайте резких перепадов температуры. Максимально допустимая скорость изменения температуры: 1 °C в минуту.

Влажность окружающего воздуха должна быть не более 75 % без конденсации влаги во всем диапазоне температур.

После транспортировки в холодное время года СУФ должна находиться в отапливаемом помещении не менее 24 часов перед монтажом и вводом в эксплуатацию.

Монтаж

! Перед началом монтажа изучите настоящее руководство!
Неверный монтаж освобождает Поставщика и Завод-изготовитель от выполнения гарантийных обязательств.

! Монтаж и подключение СУФ к коммуникациям должны выполняться сервисной службой производителя или другими специалистами, обладающими требуемой квалификацией.

СУФ монтируется на ровной горизонтальной поверхности. Для доступа к СУФ с целью ремонта и сервисного обслуживания должны быть обеспечены зазоры до строительных конструкций: справа и слева – не менее 1000 мм, сверху – не менее 200 мм.


Место установки СУФ должно быть защищено от воздействия атмосферных явлений, в воздухе не должно быть паров агрессивных веществ, частиц пыли и волокнистых материалов. СУФ монтируется в отапливаемом помещении с температурой воздуха не ниже плюс 5 °С и не выше плюс 35 °С и относительной влажностью воздуха не более 75 %. Исключается выпадение конденсата.

! Подводящие и отводящие трубопроводы должны обладать достаточной пропускной способностью.

Качество исходной воды, температура и давление должны соответствовать требованиям данных технических условий.

Техника безопасности >>

Техника безопасности

 К работе с СУФ допускаются лица, прошедшие инструктаж по технике безопасности и ознакомленные с устройством СУФ и правилами её эксплуатации.

На СУФ распространяются все требования по технике безопасности при эксплуатации электрооборудования, питание которого осуществляется напряжением 220 В и частотой 50 Гц.

При отсутствии заземленного источника электропитания необходимо надежно заземлить конструкцию, подключив её к контуру заземления помещения.

При включенной СУФ в сеть электропитания запрещается:

- вскрывать контроллер, а также все устройства, подключенные к СУФ (запорная арматура, реле давления и т.п.);
- вскрывать мембранные модули и отсоединять трубопроводы, находящиеся под давлением;
- во время остановки осушать мембранные модули.
Это может привести к выходу их из строя.

Технические условия

Требования к качеству исходной воды

Показатель	Максимальное значение
Диапазон значений pH исходной воды:	
рабочий	3,0-9,0
при химической регенерации	2,0-12,0
Температура воды на входе, °C	5-40
Давление, МПа:	
Максимальное рабочее	0,3
Оптимальное рабочее	0,1
Трансмембранное	0,2
Диаметр поступающих частиц менее, мкм	500
Содержание нефтепродуктов, мг/л	2
Общее содержание взвешенных веществ, мг/л	100
Концентрация свободного хлора, мг/л	70
Коллоидный индекс SDI	25
Мутность, NTU	70
Общий органический углерод, мг/л	40
ХПК, мг O ₂ /л	20



Исходная вода должна быть очищена от крупных механических примесей и их избыточного количества, а также других видов примесей, способных привести к снижению производительности СУФ или её выходу из строя, в связи с повреждением ультрафильтрационных мембран.

Перед тем, как исходная вода достигнет мембранных модулей, грубые частицы размером до 300 мкм должны быть удалены при помощи фильтра грубой очистки (сетчатый фильтр).

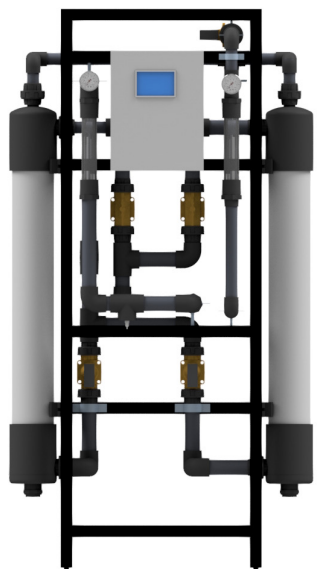
В случае превышения максимальных значений в исходной воде, эксплуатация допускается только при наличии предочистки, обеспечивающей доведение показателей до требований для мембран ультрафильтрации.

Технические характеристики серийных систем

Параметры	Модель АWT				
	UF-2,5	UF-5,0	UF-7,5	UF-10,0	
Типоразмер модулей	160В			1060	
Материал мембран	PAN				
Режим фильтрации	Изнутри-наружу				
Количество модулей	2	4	6	2	
Общая активная площадь мембран, м ²	27,4	54,8	82,2	100	
Размер внутреннего/наружного диаметра полого волокна, мм	1,0-1,6				
Производительность*, м ³ /ч	при NTU<1	2,5	5	7,5	10
	при NTU<20	0,5	1	1,5	2
Расход промывных вод, м ³ /ч	0,25	0,5	0,75	1	
Присоединительные размеры					
Вход питающей воды, G"	1¼	1½	1½	2	
Выход промывной воды, G"	1¼	1½	1½	2	
Выход очищенной воды, G"	1¼			2	
Габариты системы (Ш x Г x В), мм	1250x1030x1870			1250x1030x2030	
В транспортной упаковке (Ш x Г x В), мм	1200x1100x2100			1250x1100x2150	
Масса системы (сухой), не более кг	90	140	190	160	
В транспортной упаковке, не более кг	140	190	240	210	

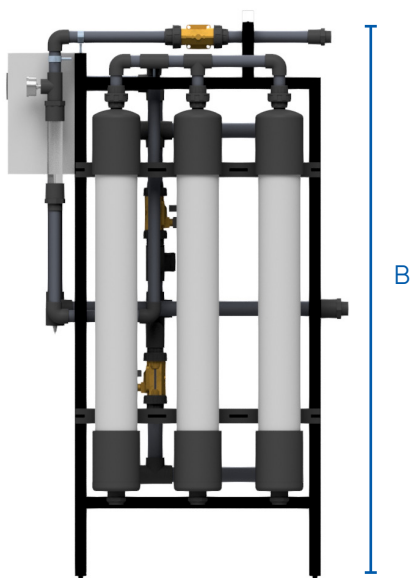
* при рабочем давлении от 0,1 до 0,3 МПа и температуре от +5 до +40 °С

Вид спереди



Ш

Вид справа

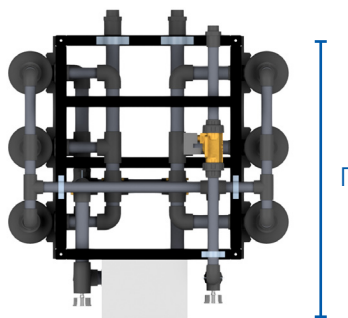


В



На изображениях в качестве примера представлена АWT UF-7.5

Вид сверху





Г


Ввод в эксплуатацию

Установка

1. Разместите СУФ на ровной поверхности, рассчитанной на ее вес. Внимательно осмотрите на предмет отсутствия механических повреждений и разобранных соединений. В случае необходимости, отрегулируйте высоту ножек.
2. Подключите СУФ к линии отвода исходной, очищенной воды и дренажа. Минимальные размеры трубопроводов приведены в разделе «Технические условия».

 Соблюдайте правила монтажа и безопасности. Дренажный трубопровод должен быть подведен к линии дренажа с гидроразрывом или через обратный клапан.

 Если давление в сети водоснабжения превышает 0,3 МПа, дополнительно должен быть установлен редуцирующий клапан.

 При необходимости осуществить протяжку всех резьбовых соединений (из-за вибраций при транспортировке возможно ослабевание резьбовых соединений).

Запуск

1. Включите вилку в сеть электропитания 220 В, 50 Гц. Контроллер загрузится с предустановленной программой.
2. Нажмите кнопку «Menu» и кнопками «▶» «▲» установите следующие показатели:
 - Service – 5 min (режим фильтрации)
 - Flushing A – 30 sec (прямая промывка)
 - Flushing B – 30 sec (прямая промывка)
 - Backwash A – 30 sec (обратная промывка)
 - Backwash B – 30 sec (обратная промывка)
3. После ввода каждого показателя нажмите кнопку «Enter» для записи в память.
4. Подайте воду в СУФ и обеспечьте свободный излив линий очищенной и дренажной воды.
5. Нажмите кнопку «ON/OFF» для запуска в работу и начала заполнения СУФ водой.
6. Дождитесь окончания заполнения СУФ водой и вытравливания воздуха из мембранных модулей (в ротаметре очищенной воды отсутствуют пузырьки воздуха), а также вымывания консервирующего раствора. Очищенную воду в течение 20 минут после запуска необходимо сливать в канализацию.



Убедитесь в отсутствии протечек. В случае нарушения герметичности резьбовых соединений, допускается перепаковка резьбы на сантехническую нить или лен с сантехнической пастой. В случае протечки из клеевого соединения или сварного шва, дальнейшая работа запрещается!

6. Дождитесь окончания заполнения СУФ водой и вытравливания воздуха из мембранных модулей (в ротаметре очищенной воды отсутствуют пузырьки воздуха), а также вымывания консервирующего раствора. Очищенную воду в течение 20 минут после запуска необходимо сливать в канализацию.
7. Остановите работу нажатием кнопки «ON/OFF».

8. Проведите программирование согласно требованиям таблицы и п. 2:

Тип очищаемой воды	Чист		Поверхностная				Оборотная	Загрязненная
	Скваж	Поверхностная	Поверхностная	Поверхностная	Поверхностная	Поверхностная		
Мутность, NTU	< 1	< 2	< 2	< 5	< 15	< 50	< 20	< 20
Время работы до промывки, мин (Service)	60	30					20	
Время прямой/обратной промывки, с (Flushing/Backwash)		60					100	60

- После выставления параметров запустите СУФ в работу нажатием кнопки «ON/OFF».
- Для отключения СУФ нажмите кнопку «ON/OFF».
- Для контроля работы требуется ведение рабочего журнала (см. раздел «Рабочий журнал»), в котором фиксируются параметры работы.



После запуска СУФ в работу, очищенная вода некоторое время может сопровождаться механическими примесями. Это происходит из-за того, что мембранные модули не испытываются гидравлическим методом во избежание засорения и выхода из строя из-за длительного хранения после испытаний. После несколько часов работы системы выброс механических частиц прекратится.

Первое время необходимо следить за работой и регистрировать перепад давления на входе и выходе по показаниям манометров, с целью подтверждения правильности выбранных параметров работы. В случае, если в первые несколько дней к моменту начала промывок перепад давления на входе и выходе из СУФ превышает 0,1 МПа или перепад давления на входе и выходе из СУФ после промывок не возвращается к исходным значениям, необходимо перенастроить СУФ с увеличением времени и частоты промывок, и уменьшением межпромывочного интервала работы.

Режимы работы

Фильтрация на полволоконных ультрафильтрационных мембранах может осуществляться в двух режимах:

- Тупиковый (серийная система ультрафильтрации)
- Тангенциальное фильтрование

Тупиковый режим применяется в большинстве случаев, относящихся к водоподготовке, так как содержание взвесей в основной массе источников водоснабжения значительно ниже.

В тупиковом режиме фильтрования, вся вода, подающаяся на ультрафильтрационную мембрану, фильтруется через неё.

Все загрязнения, содержащиеся в исходной воде, накапливаются на поверхности ультрафильтрационной мембраны и удаляются при проведении обратной промывки.

Контроллер

При включении электропитания контроллер переходит в режим «ОЖИДАНИЕ» с возможностью программирования режимов работы. Вся запорная арматура в этот момент закрыта.

В режиме «ПРОИЗВОДСТВО» на индикаторе состояния отображается статус Service и время, оставшееся до перехода СУФ в режим «ПРОМЫВКА».

В режиме «ПРОМЫВКА» отображаются этапы промывки:

- Flushing A / Flushing B – прямая промывка;
- Backwash A / Backwash B – обратная промывка.

А также время, оставшееся до конца соответствующего этапа.

Во всех режимах на экране осуществляется индикация открытия/закрытия соответствующей запорной арматуры.

Назначение кнопок:

MENU – вход в режим программирования.

▶ – переход по регистру времени соответствующего этапа.

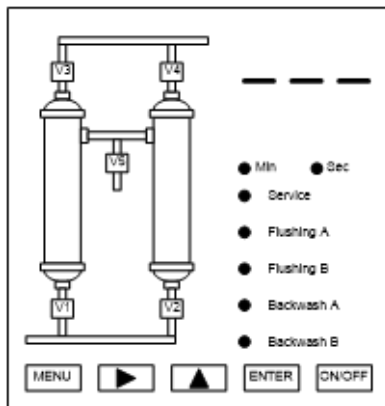
▲ – увеличение продолжительности этапа.

ENTER – сохранение введенных значений.

ON/OFF – включение/отключение системы.

По окончании водоразбора СУФ осуществляет промывку с определенной периодичностью.

В случае превышения давления на входе выше 0,3 МПа, происходит закрытие всей запорной арматуры с электроприводом. Производство очищенной воды прекращается. При снижении давления в СУФ до нормативных значений, происходит автоматическое открытие входных клапанов/кранов и запуск СУФ в работу.



Обслуживание

Химическая регенерация

В процессе эксплуатации при любом качестве исходной воды, с течением времени происходит загрязнение поверхности ультрафильтрационных мембран.

Кроме того, признаками загрязнения мембранных модулей служит значительное снижение производительности по очищенной воде (более 50 %).

Чрезмерное загрязнение ультрафильтрационных мембран может приводить к необратимой потере своих характеристик и повреждениям их самих. Для восстановления характеристик требуется периодическая регенерация растворами реагентов.

Существует два вида химической регенерации:

- Химическая регенерация усиленная (СЕВ-мойка);
- Химическая регенерация по месту (СIP-мойка).



Основными отличиями от СЕВ является то, что СIP характеризуется прямой промывкой с циркуляцией различных реагентов, использованием бака для СIP на стороне подачи и более длительным временем выдержки.

Работа установки в режиме химически усиленных обратных регенераций

Химически усиленная обратная регенерация (Chemically Enhanced Backwash - СЕВ) производится с периодичностью от 2 раз в сутки до 1 раза в неделю в зависимости от качества очищаемой воды. Она проводится в режиме обратной промывки. В среднем частота этих промывок составляет 1 раз в сутки. Химически усиленная обратная регенерация способствует удалению адсорбированных органических и неорганических соединений, которые невозможно удалить при обратной промывке.

Химически усиленная обратная регенерация может проводиться в двух вариантах.

Вариант 1:

- промывка раствором гипохлорита натрия;
- промывка щелочным раствором pH=11-12;
- промывка кислотным раствором pH=2-2,5.

Вариант 2:

- промывка смесью щелочи и гипохлорита натрия pH=11-12;
- промывка кислотным раствором pH=2-2,5.

Все растворы для химической усиленной обратной регенерации готовятся путем дозирования реагента в поток исходной воды. Регенерирующий раствор фильтруется через ультрафильтрационную мембрану в режиме «снаружи-внутри». После завершения фильтрации ультрафильтрационные мембраны замачиваются в растворе в течение 10-60 мин. Процесс замачивания завершается обязательной промывкой водой от химического реагента.

Регенерация гипохлоритом натрия и щелочью позволяет удалить биопленки с поверхности ультрафильтрационных мембран. Кислотная регенерация эффективно удаляет неорганические карбонаты и гидроксиды с поверхности ультрафильтрационной мембраны.

Работа установки в режиме химической регенерации по месту

Химическая очистка по месту (Clean-In-Place - CIP) является методом восстановления работоспособности ультрафильтрационных мембран путем усиленной обработки таких обрастаний и отложений, которые трудно удаляются с помощью обычных обратных промывок или химически усиленных обратных регенераций (СЕВ).

При нормальной эксплуатации промывка CIP проводится редко – 1 раз в полгода/год. Не рекомендуется проводить более четырех промывок CIP в год. CIP считается успешно выполненной, если пропускная способность системы после CIP восстанавливается до значения минимум 70 - 80% от эталонного значения, установленного после ввода в эксплуатацию системы ультрафильтрации.

Вода, используемая для приготовления очищающего раствора для CIP должна иметь, как минимум, качество питьевой воды. Если имеется пермеат обратного осмоса, то его следует использовать при щелочной CIP. В воде для CIP может наблюдаться осадок, в особенности, если для щелочной CIP используется ультрафильтрат или вода питьевого качества. После щелочной CIP должна всегда выполняться кислотная CIP.

Общая продолжительность циркуляции и времени выдержки CIP зависит от эффективности результатов очистки, достигнутых при ее выполнении, но не должна превышать 12 часов. До выполнения CIP следует выполнить обычную обратную промывку, чтобы гарантировать, что поверхность мембраны максимально возможно очищена, и чтобы вымыть любые инородные частицы, которые могут содержаться в трубопроводах обвязки модулей или стоек.

При выполнении CIP необходимо гарантировать, что очищаемые мембранные модули и стойки отсоединены от остальной части системы очистки воды. Подача раствора CIP со стороны исходной воды предотвращает попадание в СУФ любых загрязняющих веществ, которые могли бы вызвать образование обрастания или отложения на стороне фильтра.



В случае, если проведение регенерации требуется чаще, чем раз в 3 дня, необходимо перенастроить СУФ с увеличением времени и частоты промывок, и уменьшением межпромывочного интервала работы.

Химическая регенерация по месту установки (CIP) выполняется в следующей последовательности:


- 1.** Циркуляция раствора CIP со стороны подачи (прямая промывка) без трансмембранного давления (клапан на линии фильтра закрыт). Длительность – от 60 мин.
- 2.** Циркуляция с фильтрацией (клапан на линии фильтра открыт). Трансмембранное давление установлено таким образом, чтобы 50 % раствора поступало в фильтр, который возвращается в бак CIP. Длительность – от 60 мин.
- 3.** Замачивание ультрафильтрационной мембраны в растворе CIP.
- 4.** Прямая промывка водой со стороны подачи без фильтрации. Промывная вода сбрасывается в дренаж.
- 5.** Промывка водой в тупиковом режиме. Фильтрат поступает в дренаж.

Регенерирующие реагенты для ультрафильтрационных мембран легкодоступны и делятся на два типа:

- щелочные с дезинфицирующим эффектом;
- кислотные.


Регенерация щелочными реагентами необходима для удаления органических загрязнений, коллоидных соединений кремния, пленки микроорганизмов. Дезинфекция проводится для обеззараживания и недопущения развития микроорганизмов на поверхности ультрафильтрационных мембран.

Регенерация кислотными реагентами удаляет отложения железа, кальция, магния и других металлов.

 Выбор реагента зависит от состава исходной воды. В случаях, когда исходная вода содержит различные виды примесей, рекомендуется сначала провести щелочную промывку, а затем кислотную.


Рекомендуемые реагенты:

- щелочной промывки и дезинфекции – гипохлорит натрия;
- кислотной промывки – лимонная кислота.

 Эффективность реагентной регенерации очень сильно зависит от температуры раствора: оптимальная температура от 20 до 30 °С.

При приготовлении растворов реагентов, поставляемых в сухом виде, рекомендуется предварительно полностью растворить их в небольшом объеме очищенной воды с последующим добавлением раствора к основному объему воды, используя для этого отдельную пластиковую емкость.

Во время приготовления растворов глаза и руки должны быть надежно защищены.

 Ознакомьтесь с инструкциями по технике безопасности при работе с химическими средствами и мембранными элементами.

1. Остановите работу СУФ нажатием кнопки **«ON/OFF»**.
2. Присоедините подающий шланг насоса-дозатора (опция) к штуцеру подачи регенерирующего раствора.
3. Нажмите кнопку **«Menu»** и кнопками **«▶» «▲»** установите следующие показатели:
 - Service – 0 min
 - Flushing A – 900 sec
 - Flushing B – 900 sec
 - Backwash A – 900 sec
 - Backwash B – 900 sec

После ввода каждого показателя нажмите кнопку **«Enter»** для записи показателя в память устройства.

4. Приготовьте соответствующий регенерирующий раствор, добавив предварительно рассчитанные на отобранный объем очищенной воды количества реагентов и перемешав до полного растворения компонентов.



Расход на 1 мембранный модуль:

- 500 гр лимонной кислоты.
- 2,5 л гипохлорита натрия марки А (концентрация 19 %).
- не более 1 м³ подающей воды.

5. Нажмите одновременно кнопку **«ON/OFF»** на контроллере для запуска СУФ в работу и кнопку включения насоса-дозатора.
6. Отрегулируйте расход подаваемой воды и реагентов согласно требованиям п. 3.



В процессе регенерации возможно изменение расхода воды по мере вымывания загрязнений. В таком случае расход должен быть откорректирован.

В случае сильного загрязнения ультрафильтрационных мембран возможно трехкратное проведение процесса регенерации с увеличением концентраций в 2-5 раз.

7. По окончании процесса регенерации (окончание всех четырех циклов по 900 секунд) отключите насос-дозатор.
8. Повторите цикл промывки (4 цикла по 900 секунд) без дозации регенерирующего реагента для СУФ.
9. При необходимости проведите регенерацию/дезинфекцию раствором другого типа, согласно требованиям, п. 4-8.
10. По окончании всех типов регенераций остановите работу СУФ нажатием кнопки «ON/OFF», верните показатели контроллера в первоначальное положение и включите СУФ в работу нажатием кнопки «ON/OFF».

Консервация

При перерывах в работе до 24 часов СУФ должна быть заполнена водой.

При перерывах в работе более 24 часов необходимо ежедневно проводить следующие операции:

- Фильтрация с расходом не менее 50 л/м²*ч в течение как минимум 10 минут;
- Промывка СЕВ раствором гипохлорита натрия;
- Обратная промывка чистой водой.

В случае, если длительность простоя превышает 7 дней необходимо провести консервацию ультрафильтрационных мембран, для чего выполнить следующие операции:

- Промывка СЕВ растворами кислоты, щелочи и гипохлорита натрия;
- Обратная промывка 0,8 % растворами бисульфита натрия;
- Оставить модули залитыми растворами бисульфита натрия, менять раствор каждые 4 недели.

В случае демонтажа модулей со стойки, они должны быть через боковые патрубки заполнены раствором следующие состава:

- Вода – 69 %;
- Глицерин – 30 %;
- Бисульфит натрия – 1 %.

В этом растворе ультрафильтрационная мембрана выдерживается не менее 2 часов, после чего раствор сливают и закрывают все патрубки крышками.

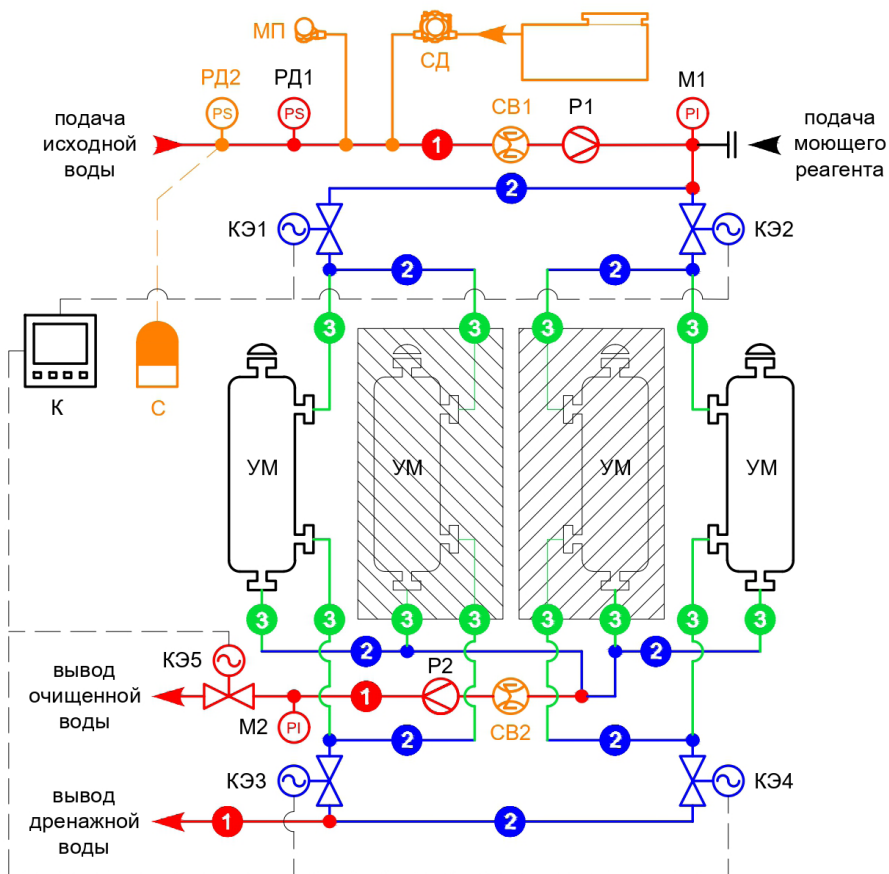
Устранение неисправностей

Проблема	Причина	Устранение
Остановка работы СУФ	Давление на входе в СУФ превышает 0,3 МПа	Обеспечьте в питающем трубопроводе давление не более 0,3 МПа
	Слишком низкая температура подаваемой воды	Измерьте температуру воды и сверьте с паспортными требованиями
Сниженная производительность	Слишком низкое давление на мембранном модуле	Повысьте давление на входе в СУФ
	Загрязнение мембранного модуля	Перенастройте СУФ с увеличением времени и частоты промывок, и уменьшением межпромывочного интервала работы
Проведите химическую регенерацию		
Другие неисправности	<p>Обратитесь в службу технической поддержки по телефону: +7 996 205 25 70 +7 495 909 92 72 доб. 333</p> <p>Или на почту: support@atekwater.ru</p>	



Приложения

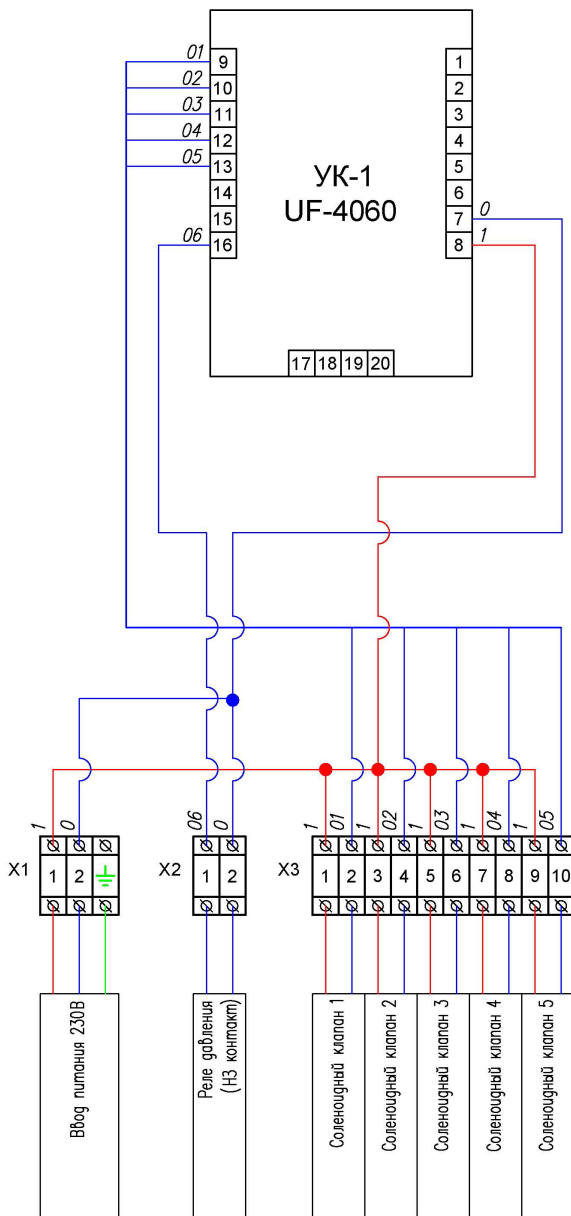
Принципиальная гидравлическая схема



* оранжевым цветом обозначено опциональное оборудование

УМ – ультрафильтрационная мембрана, КЭ – запорная арматура с электроприводом, К – контроллер, Р – ротаметр, РД/ПД – реле давления / преобразователь давления, М – манометр, СВ – счетчик воды, СД – станция дозирования, С – светозвуковая сигнализация, МП – модуль проверки целостности мембран.

Электрическая схема



Гарантийный талон № _____

Настоящий Гарантийный талон дает право на гарантийное обслуживание только при условии правильного и четкого его заполнения, и при наличии на нем четкой печати торговой организации.

Гарантийные обязательства:

Срок службы СУФ составляет не менее 10 лет с момента ввода в эксплуатацию за исключением обратноосмотических мембран и картриджей фильтра механического, так как они являются расходными материалами.

Гарантийный срок на АWT UF (далее Товар) составляет 12 (двенадцать) месяцев со дня фактической передачи Товара Потребителю, но не более 24 (двадцати четырех) месяцев с даты производства. Если в течение гарантийного срока в Товаре обнаружатся недостатки, то по требованию Потребителя сервисный центр бесплатно отремонтирует или заменит части Товара с недостатками на приведенных ниже условиях. По вопросам неполной комплектности товара и его замены обращайтесь в Торговую организацию.

Условия выполнения взятых на себя гарантийных обязательств в течение гарантийного срока:

1. Требования Потребителя по Товару с недостатками рассматриваются при представлении Акта о рекламации вместе с Гарантийным талоном.
2. Наименование, серийный номер и модель Товара должны соответствовать наименованию, серийному номеру и модели, указанным в Гарантийном талоне.
3. Решение вопроса о целесообразности замены части Товара с недостатками или ее ремонт остается за сервисным центром.
4. В случае, если Товар ремонтируется вне места нахождения сервисного центра, фактические расходы по приезду специалиста для ремонта на место установки Товара, его проживание, а также транспортировка частей Товара с недостатками и частей Товара для замены оплачиваются Потребителем отдельно.
5. Товар снимается с гарантийного обслуживания в следующих случаях:
 - если Потребителем нарушены правила эксплуатации Товара, изложенные в руководстве по эксплуатации;
 - если Товар имеет следы постороннего вмешательства или была попытка ремонта Товара не в уполномоченной сервисной службе.

6. Гарантийные обязательства не распространяются на нижеследующее:

- периодическое сервисное обслуживание и замену частей Товара, и расходных материалов, требующих замены в результате их нормального износа и расхода, таких, как сменные картриджи, обратноосмотические мембраны, реагенты и другие быстроизнашивающиеся части Товара, как в части стоимости, так и в части стоимости работ по штатной их замене;
- электрические части товара, если в сети электропитания отсутствует или ненадлежащим образом выполнено заземление, а также если напряжение в электросети выходит за пределы 220 В;
- неполадки и недостатки в Товаре, возникшие в результате: небрежного или неправильного обращения, хранения или обслуживания; несоблюдения рекомендованных сроков замены расходных материалов и проведения сервисных работ; нестандартных случаев, пожара, затопления, замерзания и др; транспортировки и установки Товара лицами, неуполномоченными на то сервисным центром; механических повреждений и повреждений, вызванных воздействием агрессивных сред, дефектов СОО, в которой используется Товар.

Наименование товара	СУФ
Модель	
Серийный номер	
Название торговой организации	
Адрес и телефон торговой организации	
Дата продажи	

Дилер ООО «Новые технологии»

Алматы (7273)495-231	Иваново (4932)77-34-06	Магнитогорск (3519)55-03-13	Ростов-на-Дону (863)308-18-15	Тольятти (8482)63-91-07
Ангарск (3955)60-70-56	Ижевск (3412)26-03-58	Москва (495)269-04-70	Рязань (4912)46-61-64	Томск (3822)99-41-53
Архангельск (8182)63-90-72	Иркутск (395)279-98-46	Мурманск (8152)69-64-93	Самара (846)206-03-16	Тула (4872)33-79-87
Барнаул (3852)73-04-60	Казань (843)206-01-48	Набережные Челны (8552)20-53-41	Санкт-Петербург (812)309-46-40	Тюмень (3452)66-21-18
Белгород (4722)40-23-64	Калининград (4012)72-03-81	Нижний Новгород (831)429-08-12	Саратов (845)249-38-78	Ульяновск (8422)24-23-59
Благовещенск (4162)22-76-07	Калуга (4842)92-23-67	Новокузнецк (3843)20-46-81	Севастополь (8692)22-31-93	Улан-Удэ (3012)69-97-51
Брянск (4832)59-03-52	Кемерово (3842)66-04-62	Новоборск (3496)41-32-12	Саранск (8342)22-96-24	Уфа (347)229-48-12
Владивосток (423)249-28-31	Киров (8332)68-02-04	Новосибирск (383)227-86-73	Саранск (8342)22-96-24	Хабаровск (4212)92-98-04
Владикавказ (8672)28-90-48	Коломна (4966)23-41-49	Омск (3812)21-46-40	Смоленск (4812)29-41-54	Чебоксары (8352)28-53-07
Вологда (844)278-03-48	Кострома (4942)77-07-48	Орел (4862)44-53-42	Сочи (862)225-72-31	Челябинск (351)202-03-61
Воронеж (473)204-51-73	Краснодар (861)203-40-90	Оренбург (3532)37-68-04	Ставрополь (8652)20-65-13	Череповец (8202)49-02-64
Екатеринбург (343)384-55-89	Красноярск (391)204-63-61	Пенза (8412)22-31-16	Сургут (3462)77-98-35	Чита (3022)38-34-63
	Курск (4712)77-13-04	Петрозаводск (8142)55-98-37	Сыктывкар (8212)25-95-17	Якутск (4112)23-90-97
	Курган (3522)60-90-47	Пермь (342)205-81-47	Тамбов (4752)50-40-97	Ярославль (4852)69-52-93
	Липецк (4742)52-20-81		Тверь (4822)63-31-35	

Россия +7(495)268-04-70

Казахстан +7(7172)727-132

Киргизия +996(312)96-26-47