

Дилер ООО «Новые технологии»

Алматы (7273)495-231
Ангарск (3955)60-70-56
Архангельск (8182)63-90-72
Астрахань (8512)99-46-04
Барнаул (3852)73-04-60
Белгород (4722)40-23-64
Благовещенск (4162)22-76-07
Брянск (4832)59-03-52
Владивосток (423)249-28-31
Владикавказ (8672)28-90-48
Владимир (4922)49-43-18
Волгоград (844)278-03-48
Вологда (8172)26-41-59
Воронеж (473)204-51-73
Екатеринбург (343)384-55-89

Иваново (4932)77-34-06
Ижевск (3412)26-03-58
Иркутск (395)279-98-46
Казань (843)206-01-48
Калининград (4012)72-03-81
Калуга (4842)92-23-67
Кемерово (3842)65-04-62
Киров (8332)68-02-04
Коломна (4966)23-41-49
Кострома (4942)77-07-48
Краснодар (861)203-40-90
Красноярск (391)204-63-61
Курск (4712)77-13-04
Курган (3522)50-90-47
Липецк (4742)52-20-81

Магнитогорск (3519)55-03-13
Москва (495)268-04-70
Мурманск (8152)59-64-93
Набережные Челны (8552)20-53-41
Нижний Новгород (831)429-08-12
Новокузнецк (3843)20-46-81
Ноябрьск (3496)41-32-12
Новосибирск (383)227-86-73
Омск (3812)21-46-40
Орел (4862)44-53-42
Оренбург (3532)37-68-04
Пенза (8412)22-31-16
Петрозаводск (8142)55-98-37
Псков (8112)59-10-37
Пермь (342)205-81-47

Ростов-на-Дону (863)308-18-15
Рязань (4912)46-61-64
Самара (846)206-03-16
Санкт-Петербург (812)309-46-40
Саратов (845)249-38-78
Севастополь (8692)22-31-93
Саранск (8342)22-96-24
Симферополь (3652)67-13-56
Смоленск (4812)29-41-54
Сочи (862)225-72-31
Ставрополь (8652)20-65-13
Сургут (3462)77-98-35
Сыктывкар (8212)25-95-17
Тамбов (4752)50-40-97
Тверь (4822)63-31-35

Тольятти (8482)63-91-07
Томск (3822)98-41-53
Тула (4872)33-79-87
Тюмень (3452)66-21-18
Ульяновск (8422)24-23-59
Улан-Удэ (3012)59-97-51
Уфа (347)229-48-12
Жабаровск (4212)92-98-04
Чебоксары (8352)28-53-07
Челябинск (351)202-03-61
Череповец (8202)49-02-64
Чита (3022)38-34-83
Якутск (4112)23-90-97
Ярославль (4852)69-52-93

Россия +7(495)268-04-70

Казахстан +7(7172)727-132

Киргизия +996(312)96-26-47

<https://awt.nt-rt.ru> || aqw@nt-rt.ru

Дисковые системы

Серия High Flow H

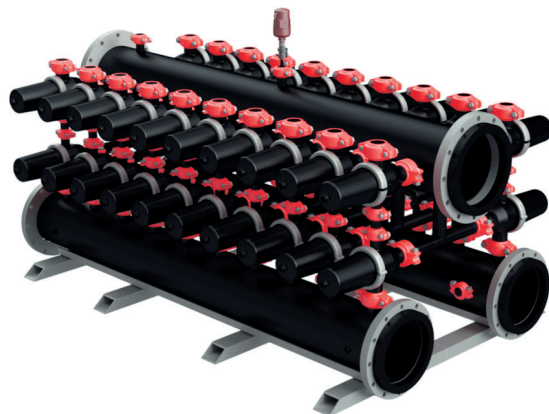
Описание

Системы серии High Flow H применяются в крупногабаритных установках, где фильтры расположены горизонтально с обеих сторон главного коллектора.

Предназначены для обработки интенсивных потоков, где отсутствует необходимость подачи вод для очистки из внешнего источника.

Промывка осуществляется всего модуля сразу через общий промывной коллектор. Комплектуется автоматическими дископоворотными задвижками.

Системы могут быть укомплектованы дополнительными опциями.



Стандартная комплектация

- Опора
- Дисковые фильтры (колбы)
- Набор дисков с рейтингом

Опции

- Промывка из внешнего источника
- Комплект автоматики с GSM модулем
- Интеграция в SCADA или существующую АСУ

фильтрации от 5 до 500 мкм

– Контроллер с комплектом КИП

– Коллекторы

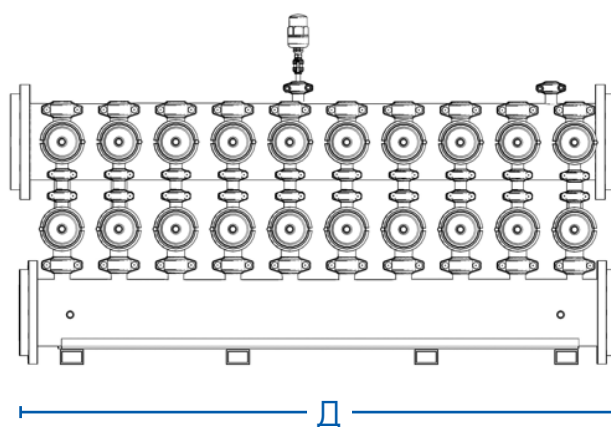
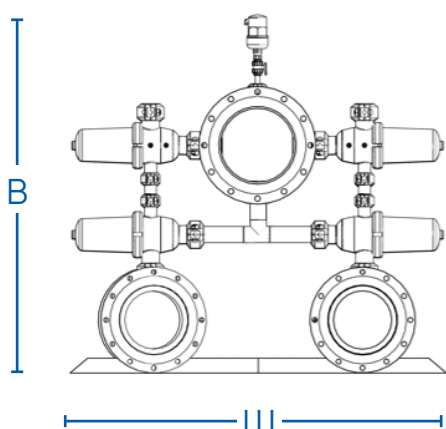
Условия эксплуатации

Рабочее давление, МПа	0,1–1,0
Потеря давления, МПа	0,1
Время промывки, с	7–15
Расход воды на промывку одной линии, м ³ /ч	128–640
Температура питающей воды, °С	5–60
Температура окружающей среды, °С	5–50
Относительная влажность воздуха, %	45–60
Электропитание	220 В / 50 Гц

Технические характеристики

Наименование	Количество фильтров	Произв-ть*, м ³ /ч	Расход промывных вод*, м ³ /сут	Диаметр коллекторов		Размеры, Д*Ш*В, мм	Масса, кг
				мм	дюйм		
16FHHF10'1A	16	240	26,7	250	10	1377×1601×930	487
20FHHF12'1A	20	300	33,3	315	12	1651×1666×970	647
24FHHF12'1A	24	360	40,0	315	12	1927×1666×970	742
28FHHF14'1A	28	420	46,7	355	14	2195×1706×1023	887
32FHHF14'1A	32	480	53,3	355	14	2470×1706×1023	1035
36FHHF16'1A	36	540	60,0	400	16	2745×1751×1023	1172
40FHHF16'1A	40	600	66,7	400	16	3020×1751×1023	1294
40FHHF16'2A	80	1120	133,3	400	16	3020×1751×2174	2564

* Содержание взвешенных веществ 25 мг/л, рейтинг фильтрации 125 мкм, время промывки 10 секунд и частота промывок 1 раз в час.



Дилер ООО «Новые технологии»

Алматы (7273)495-231
Ангарск (3955)60-70-56
Архангельск (8182)63-90-72
Астрахань (8512)99-46-04
Барнаул (3852)73-04-60
Белгород (4722)40-23-64
Благовещенск (4162)22-76-07
Брянск (4832)59-03-52
Владивосток (423)249-28-31
Владикавказ (8672)28-90-48
Владимир (4922)49-43-18
Волгоград (844)278-03-48
Вологда (8172)26-41-59
Воронеж (473)204-51-73
Екатеринбург (343)384-55-89

Иваново (4932)77-34-06
Ижевск (3412)26-03-58
Иркутск (395)279-98-46
Казань (843)206-01-48
Калининград (4012)72-03-81
Калуга (4842)92-23-67
Кемерово (3842)65-04-62
Киров (8332)68-02-04
Коломна (4966)23-41-49
Кострома (4942)77-07-48
Краснодар (861)203-40-90
Красноярск (391)204-63-61
Курск (4712)77-13-04
Курган (3522)50-90-47
Липецк (4742)52-20-81

Магнитогорск (3519)55-03-13
Москва (495)268-04-70
Мурманск (8152)59-64-93
Набережные Челны (8552)20-53-41
Нижний Новгород (831)429-08-12
Новокузнецк (3843)20-46-81
Ноябрьск (3496)41-32-12
Новосибирск (383)227-86-73
Омск (3812)21-46-40
Орел (4862)44-53-42
Оренбург (3532)37-68-04
Пенза (8412)22-31-16
Петрозаводск (8142)55-98-37
Псков (8112)59-10-37
Пермь (342)205-81-47

Ростов-на-Дону (863)308-18-15
Рязань (4912)46-61-64
Самара (846)206-03-16
Санкт-Петербург (812)309-46-40
Саратов (845)249-38-78
Севастополь (8692)22-31-93
Саранск (8342)22-96-24
Симферополь (3652)67-13-56
Смоленск (4812)29-41-54
Сочи (862)225-72-31
Ставрополь (8652)20-65-13
Сургут (3462)77-98-35
Сыктывкар (8212)25-95-17
Тамбов (4752)50-40-97
Тверь (4822)63-31-35

Тольятти (8482)63-91-07
Томск (3822)98-41-53
Тула (4872)33-79-87
Тюмень (3452)66-21-18
Ульяновск (8422)24-23-59
Улан-Удэ (3012)59-97-51
Уфа (347)229-48-12
Жабаровск (4212)92-98-04
Чебоксары (8352)28-53-07
Челябинск (351)202-03-61
Череповец (8202)49-02-64
Чита (3022)38-34-83
Якутск (4112)23-90-97
Ярославль (4852)69-52-93

Россия +7(495)268-04-70

Казахстан +7(7172)727-132

Киргизия +996(312)96-26-47

<https://awt.nt-rt.ru> || aqw@nt-rt.ru